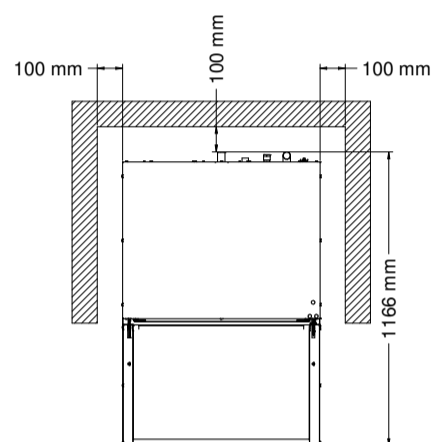
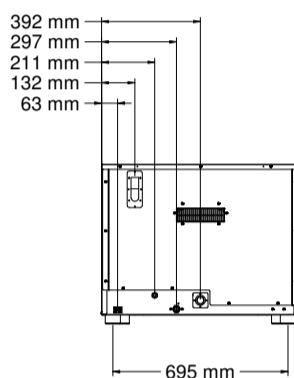
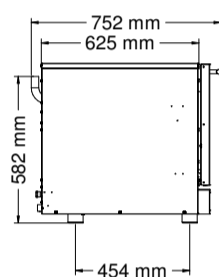
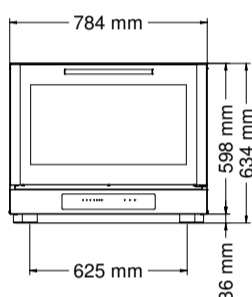


EKF 411 D UD



FOUR ÉLECTRIQUE NUMÉRIQUE À CONVECTION AVEC VAPEUR

Une fusion de technologie et de qualité constructive entièrement « Made in Italy ». Réchauffer les plats préparés, faire cuire les pizzas et finger-food, mais également préparer de petites recettes de gastronomie : la cuisson de chaque plat est personnalisable grâce à la fonctionnalité à vapeur directe. Le four peut être contrôlé grâce au panneau de commande électronique innovant, dotée de 99 programmes, qui permet de faire cuire en 4 phases, chacune ayant réglage de temps, température, humidification.



CARACTÉRISTIQUES DIMENSIONNELLES

Dimensions Four (LxPxH mm)	784	752	634
Poids (kg)	58		
Distance entre guides (mm)	73		

CARACTÉRISTIQUES ÉLECTRIQUES

Puissance électrique (kW)	6,4
Fréquence (Hz)	50/60
Voltage (Volt)	AC 380/400 2N
N° Moteurs	2 Bidirectionnels
Générateur de vapeur (chauffe-eau)	/
Protection eau	IPX3

CARACTÉRISTIQUES FONCTIONNELLES

Alimentation	Électrique
Capacité	4 plaques/grilles 1/1 GN
Cuisson	Ventilée
Vapeur	Directe avec réglage automatique à l'aide du sélecteur numérique à 10 positions
Chambre de cuisson	Acier AISI 304
Température	50 - 260°C
Contrôle température	Sonde numérique
Panneau de commande	Numérique-Inférieur
N° Programmes	99
Phases programmables	4
Température pré-configurée	180°C
Préchauffage	disponible en mode « programmé »
Porte	Ouverture à bascule Ventilée Vitre de contrôle
Modularité	Oui

ÉQUIPEMENTS DE SÉRIE

Emballage carton + palette (LxPxH mm)	805	830	800
Supports latéraux	1 droit + 1 gauche		
Câble	Biphasé + Neutre [5G 2,5] - L=1600 mm		
Prédisposition lavage manuel			

ACCESSOIRES

Disponible dans la section dédiée

PLUS

Chambre de cuisson en acier inox
Vitre porte de contrôle
Fixations rapides supports latéraux
Joint encastré
Superposable
Système de refroidissement forcé des composants internes
IPX 3
Prédisposition au lavage manuel
Nouvelle géométrie de la chambre de cuisson
Certification CB
Poignée avec nouvelle esthétique de design moderne